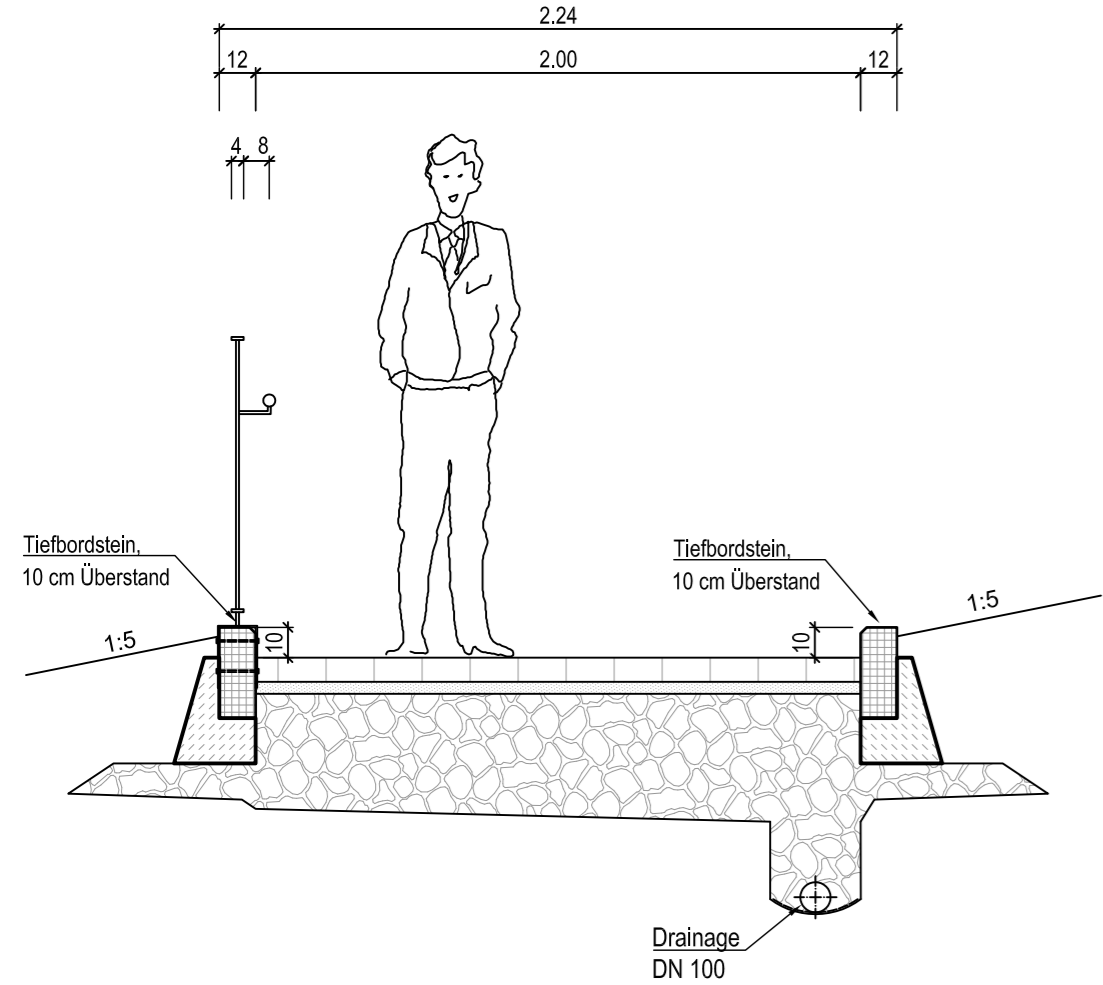
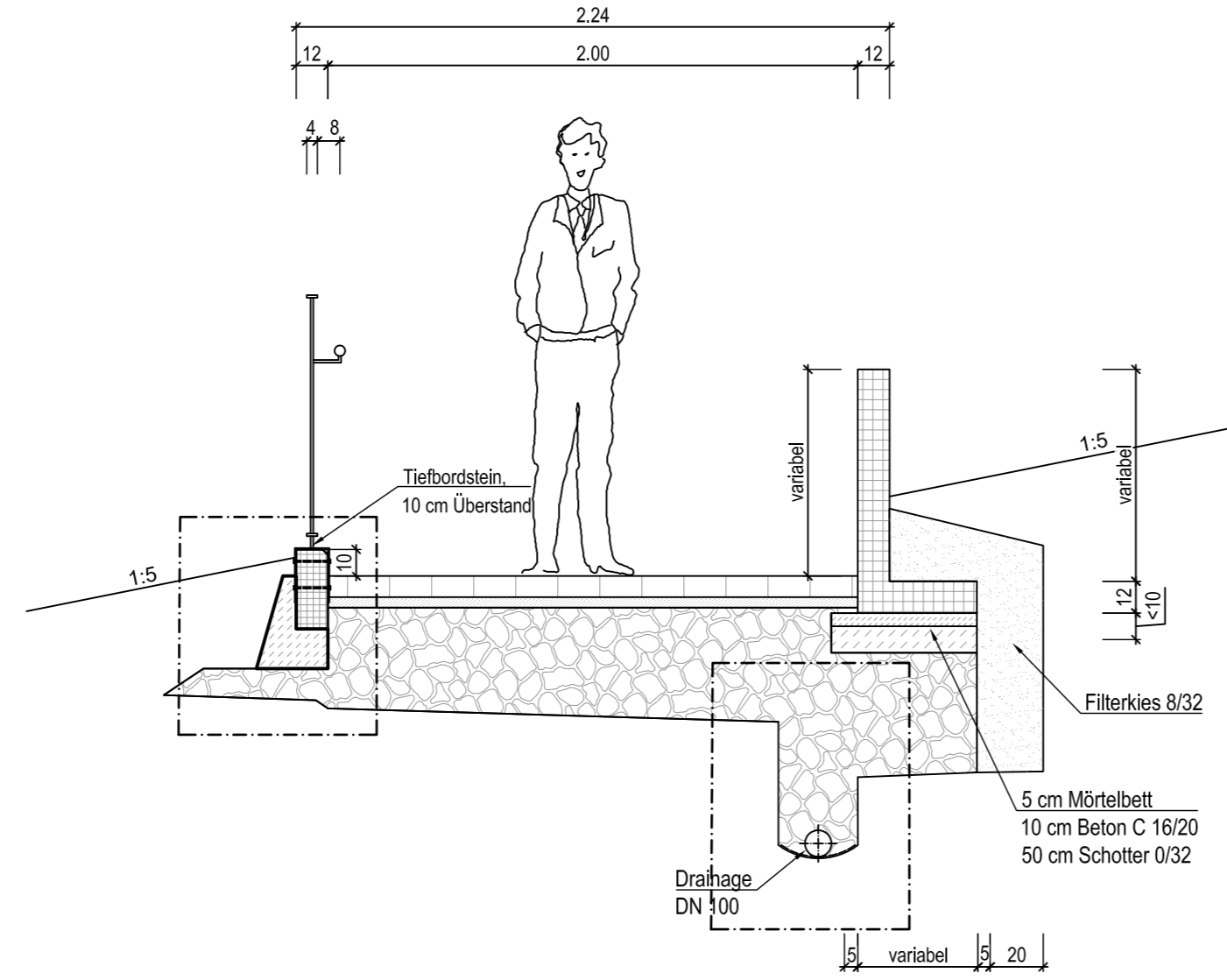


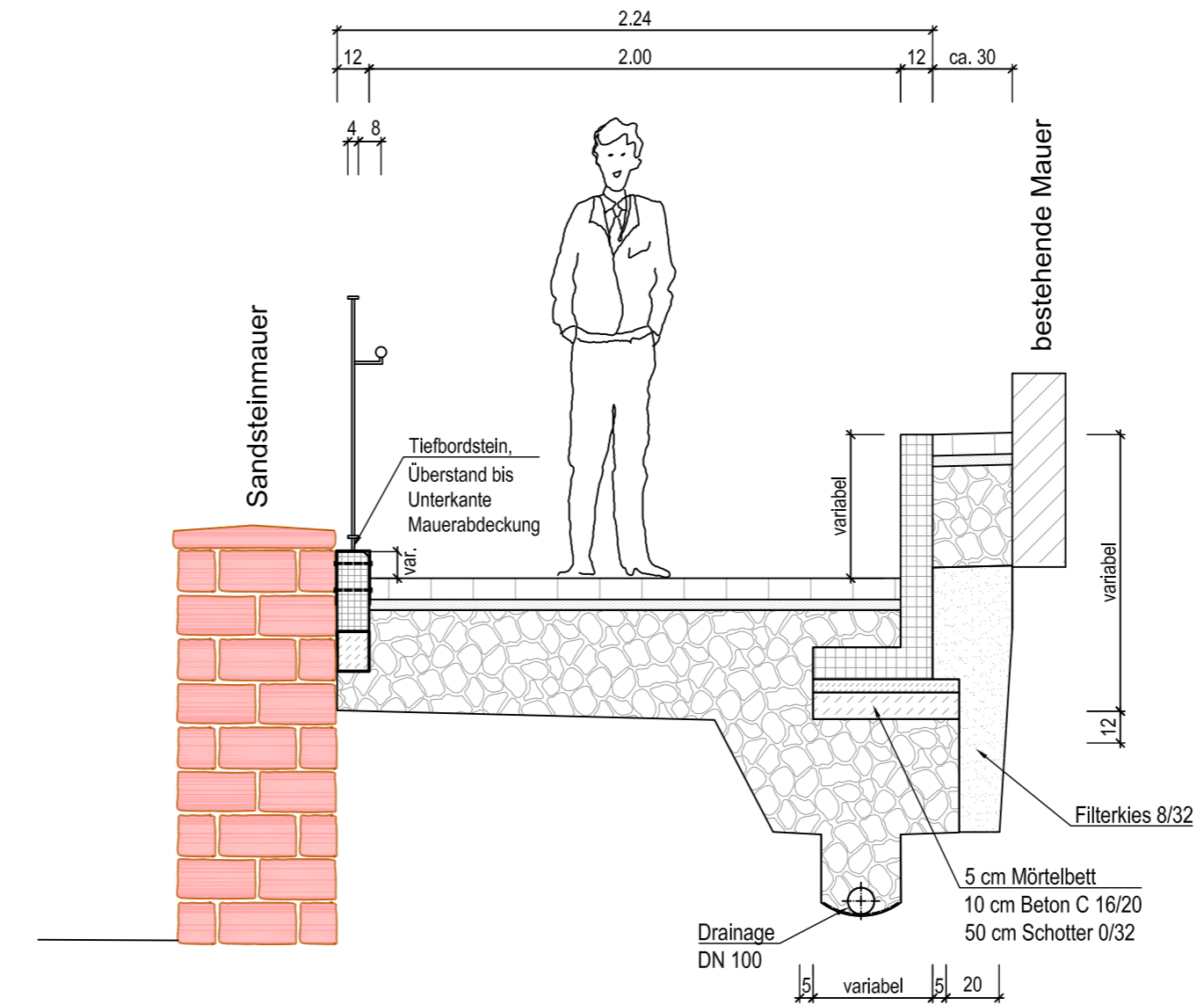
Schnitt A-A
M. 1:25



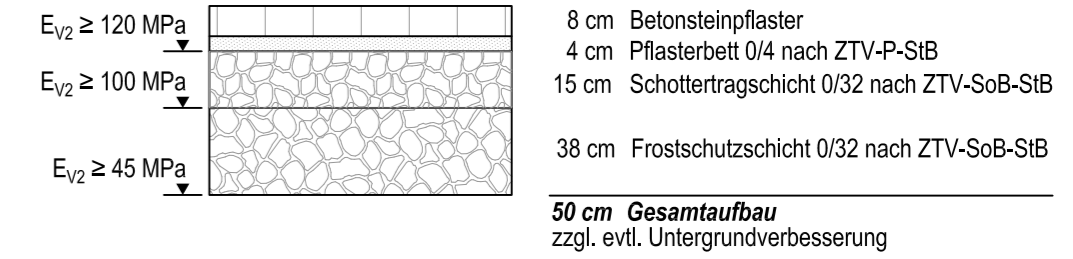
Schnitt B-B
M. 1:25



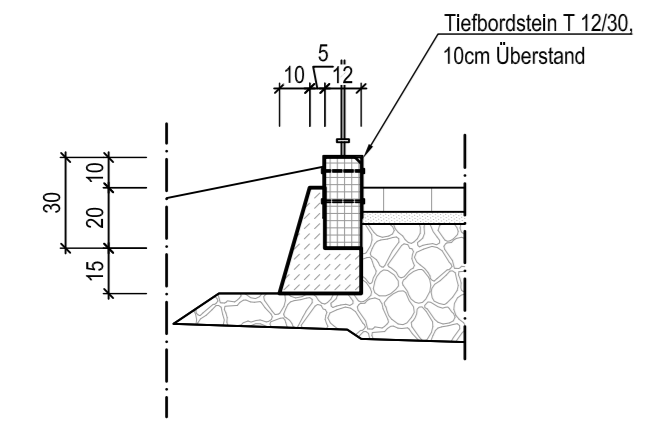
Schnitt C-C
M. 1:25



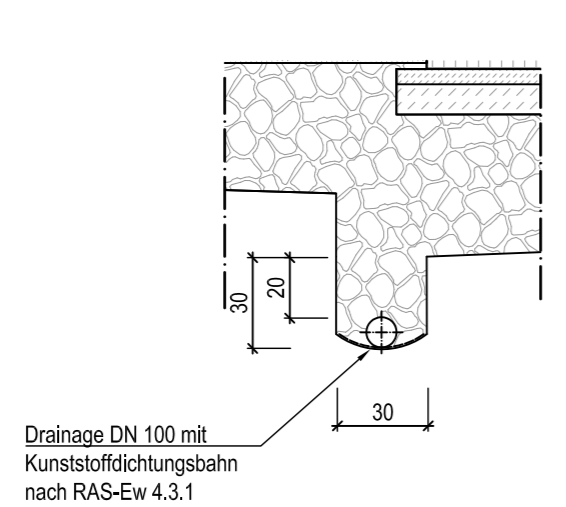
Aufbau Gehweg:



Detail 1
M. 1:25



Detail 2
M. 1:25



VORABZUG

Bauvorhaben:	Ausbau Gehweg zwischen Kirche und Friedhof	Plan-Nr.:	3-AQ-01
Unternehmensträger:	Teilnehmergemeinschaft Eschau 3 Landkreis: Miltenberg	Unterlage:	Blatt:
Landkreis:		Projekt-Nr.:	5-099-13
Maßstab:	Regelquerschnitte 1:25	ENTWURFSPLANUNG	
		Fassung vom:	26.07.2016
		M / J	Name
Der Bauherr:		entw.:	07/16 Stumpf
		gez.:	07/16 Hock
		gepr.:	
Der Entwurfsverfasser:	Ingenieurbüro Jung GmbH Wasserwirtschaft · Hydrogeologie Tragwerksplanung · Städtebau Verkehrsanlagen · StB-Koordination Josef Hepp · Straße 28 · 68801 Kleinostheim · Tel. 0 60 27 / 4670-0		
Unterschrift:			

Zertifiziert nach DIN EN ISO 9001:2000
 ALLE RECHTE VORBEHALTEN! Diese Zeichnung einschließlich ihres geistigen Inhaltes ist unser Eigentum und darf ohne unsere schriftliche Zustimmung weder kopiert, noch vervielfältigt, noch in der vorliegenden oder einer nicht eigenschöpferisch abgewandelten Form im Rahmen dieses, oder eines anderen Objektes, verwendet werden.
 Kartengrundlage/Luftbild/Geobasisdaten: © Landesamt für Vermessung und Geoinformation